



Sterk in verlichting & noodverlichting

De Bulkhead Serie: Recht toe is zeker niet recht aan. Een solide armatuur voor een robuuste omgeving.

De vorm

Een strakke doelgerichte vormgeving en een goede afwerking kenmerken deze verlichtingsarmaturen.

Behuizing en lichtkap

Deze armaturen worden conform de NEN-EN 60598(-2-22) geproduceerd, zijn zelfdovend, hebben de beschermingsgraad IP42 (testdrukknop in onderhuis) of IP65, een isolatieklasse I en een heldere slagvaste prismatische polycarbonaat lichtkap. De Bulkhead armaturen kunnen zowel enkel als dubbelzijdig worden toegepast. De dubbelzijdige lichtkap is gemaakt van slagvaste kunststof. Het polycarbonaat onderhuis is de kleurbepaler. Deze is leverbaar in de kleur wit.

Montage

De Bulkhead is een opbouwarmatuur en kan horizontaal of verticaal gemonteerd worden. Ook bestaat er de mogelijkheid voor half inbouw.

Elektrische aansluiting

De standaard aansluitspanning is 230V / 50Hz. Extra optie: doorvoerbedrading. Voor andere aansluitspanningen zie onder "Bestektekst".

Nood- en net/noodverlichting

Naast de uitvoering voor de algemene verlichting wordt de Bulkhead ook standaard, met of zonder AutoTest, in een net (continue/schakelbaar) en nooduitvoering geleverd met een autonomie van 1 uur. In combinatie met het gebruik van hetzelfde model als algemeen verlichtingsarmatuur wordt het vormbehoud van de armaturen in het project gewaarborgd. Op aanvraag zijn 2 of 3 uur autonomie ook mogelijk.

Autotest

AutoTest zorgt ervoor dat het noodverlichtingsarmatuur automatisch gecontroleerd wordt op een juiste werking. Aan de hand van een LED en eventueel een geluidsignaal wordt de gebruiker op de hoogte gebracht van de toestand van het armatuur. Op deze manier vergroot u aanzienlijk de kans dat het systeem in een optimale conditie blijft verkeren.

Herkenningafstand

Conform de NEN 6088 is de herkenningafstand van de pictogrammen 20 m.

Toepassingsgebieden

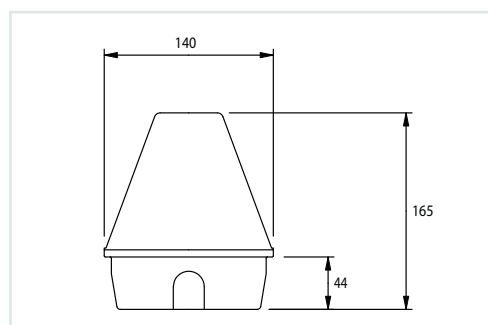
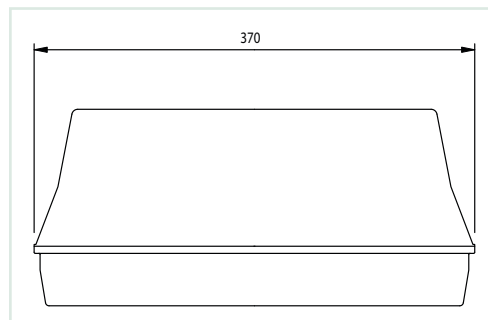
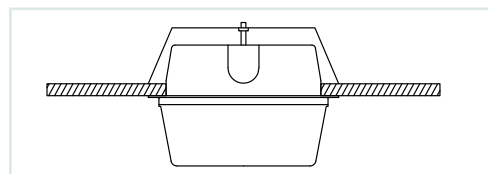
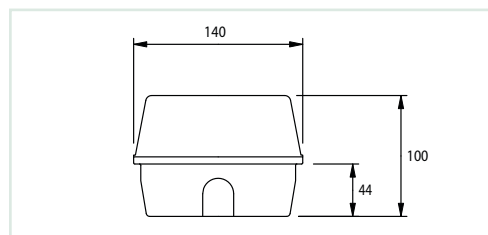
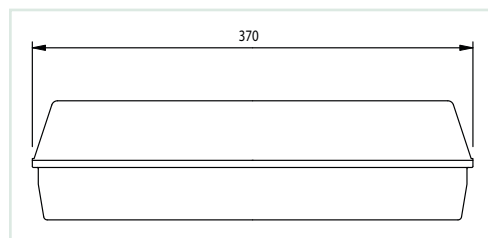
Deze armaturen worden vooral toegepast in gangen, kantoren, entrees, ziekenhuizen en openbare ruimten. Voor alle informatie betreffende het toepassen en gebruik van HF-vsa's verwijzen wij naar www.multicare.eu

Bestektekst

Armatuurtype: Bulkhead 2
Artikelcode: XXXX-XXX-XXXX
Kleur behuizing: wit (RAL 9010)
Lichtkap: helder
Aantal lampen: 1, 2
Lamptype: TL8 en PLS11W
Voeding: 230V/50Hz, 24V AC/DC
Voorschakelapparatuur: CVSA, EVSA
Overige combinaties: lichtsensor, bewegingsmelder, noodverlichting

Zie voor alle uitvoeringen onze actuele brutoprijslijst.

Uw leverancier:



Bulkhead 2080 - Spacing tabel 1.25 lx op vloer niveau

Montage hoogte in (m)	Aftand tussen de armaturen			
2,8	2,4	7,1	2,8	8,1
3,0	2,4	7,2	2,8	8,2
3,5	2,3	7,2	2,7	8,3
4,0	2,3	7,4	2,6	8,4